



CITROËN

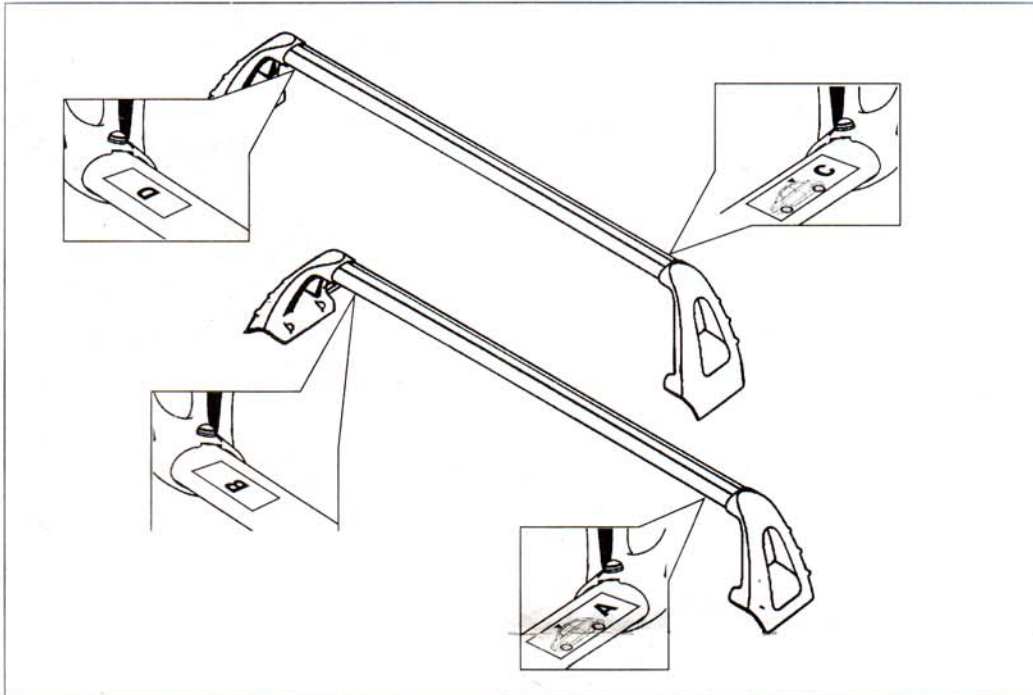
C3 PLURIEL

Réf. : 9416.73

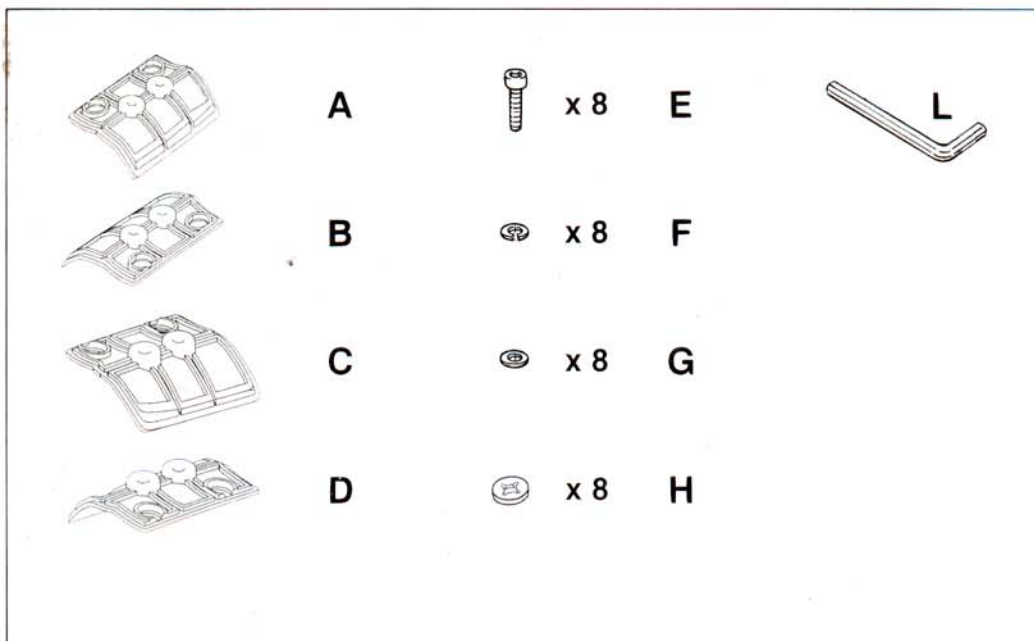
ACT 885

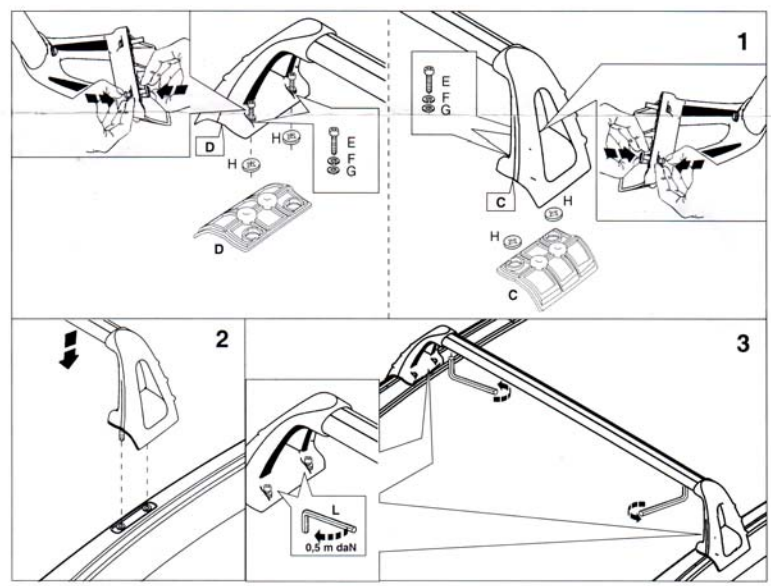
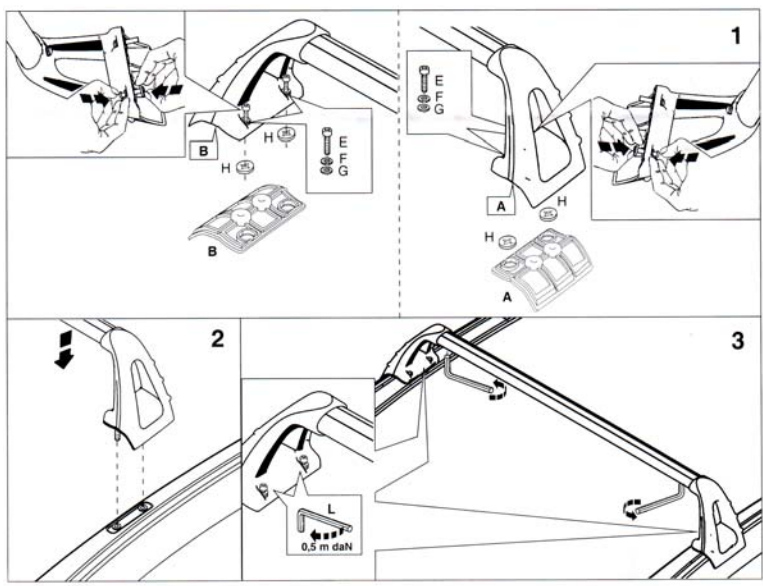
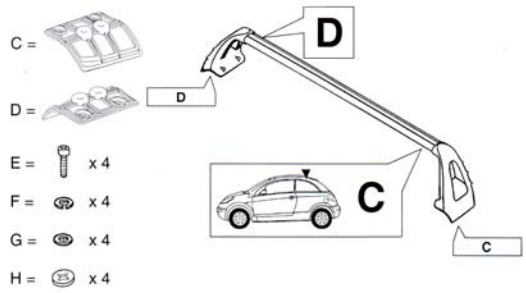
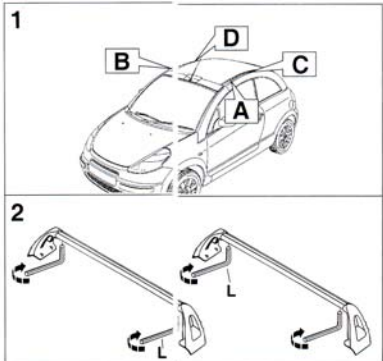
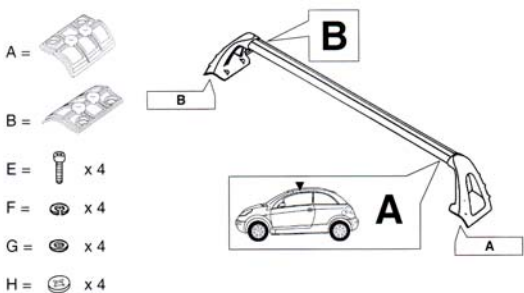
⌚ = 0 h 50

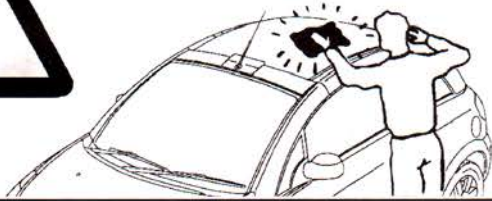
NOTICE DE POSE A USAGE PROFESSIONNEL
 FOR PROFESSIONAL USE , PARA USO PROFESSIONAL, AD USO PROFESSIONALE
 MONTAGEANWEISUNGEN ZUM BERUFSGEBRAUCH, PARA USO PROFISSIONAL,
 VOOR PROFESSIONEEL GEBRUIK



(1)

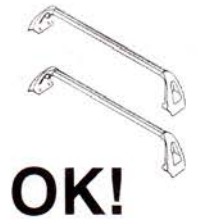
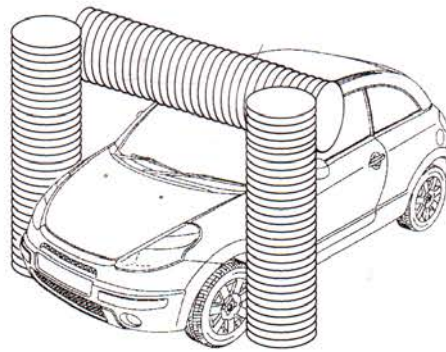
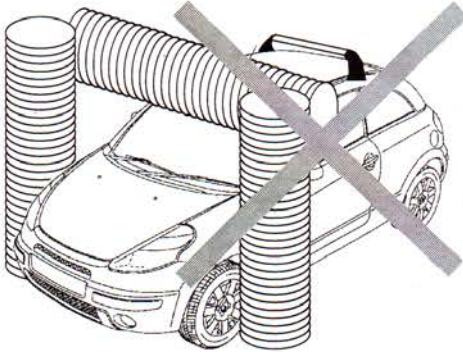
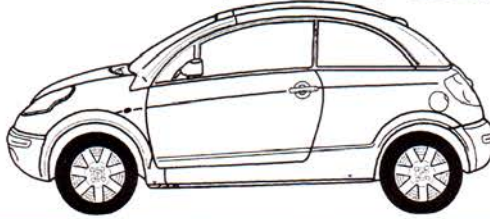






max.

Max 50 Kg
Max 110 Lbs



OK!

